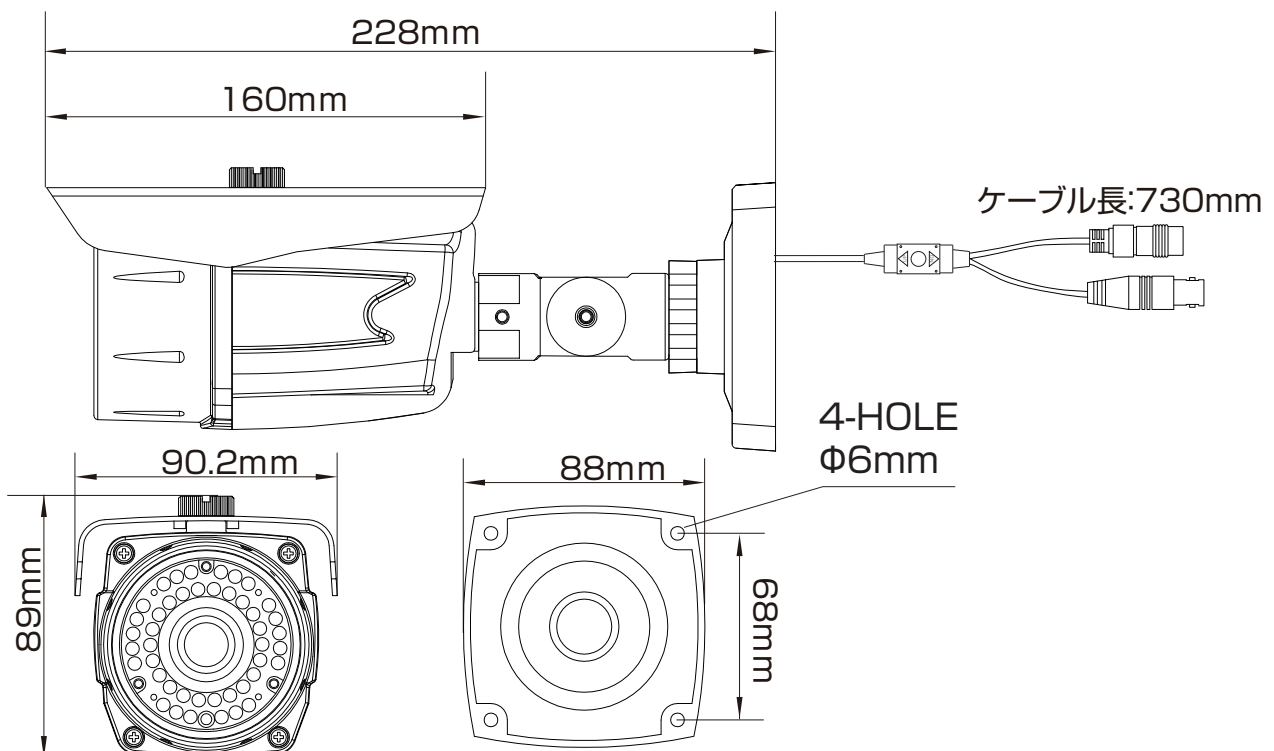


【52万画素拡散型IR暗視カメラ (IR15m) 仕様書】

■仕様

撮像素子	1/3インチ SONY 960H CCD
TV方式	NTSCカラー
映像出力	1.0vp-p/75Ω、BNC
有効画素数	976(H)×494(V) 48万画素
水平解像度	700TV本
最低照度	0Lux(IR:ON)
レンズ	バリオフォーカルオートアイリスIRレンズ(DCタイプ)内蔵 f2.8mm~11mm(F1.6~360) 水平画角87.6°~25°/垂直画角68.2°~19.5°
S/N比(AGC:OFF)	52dB以上
AGC	自動/マニュアル
逆光補正(BLC)	BLC/HLC/OFF選択
Day&Night	赤外線自動照射(CDSセンサー)/IRカットフィルター
電子感度アップ	—
D-WDR	ON/OFF選択(ATR)
電子シャッター	自動(1/60秒~1/100,000秒)マニュアル
フリッカレス	ON/OFF選択
ホワイトバランス	ATW/マニュアル/USER1/USER2/PUSH LOCK
赤外線照射距離	約15m 44LED/850nm/照射角:120°(拡散型IR)、スマートIR(ON設定可)
付加機能	OSDメニュー、ミラー機能、カメラタイトル、プライバシーゾーン、スマートIR
電源	DC12V±10%
消費電流	通常100mA /最大410mA(IR:ON)
使用条件	-30℃~+40℃/95%RH以下
外形寸法/重量	90.2(W)×89(H)×160(L)mm/830g(カメラ本体)
付属品	ACアダプタ(DC12V/1A)、専用取付金具(3軸)

■外形寸法



NS-P610VIRC

 株式会社 NSK