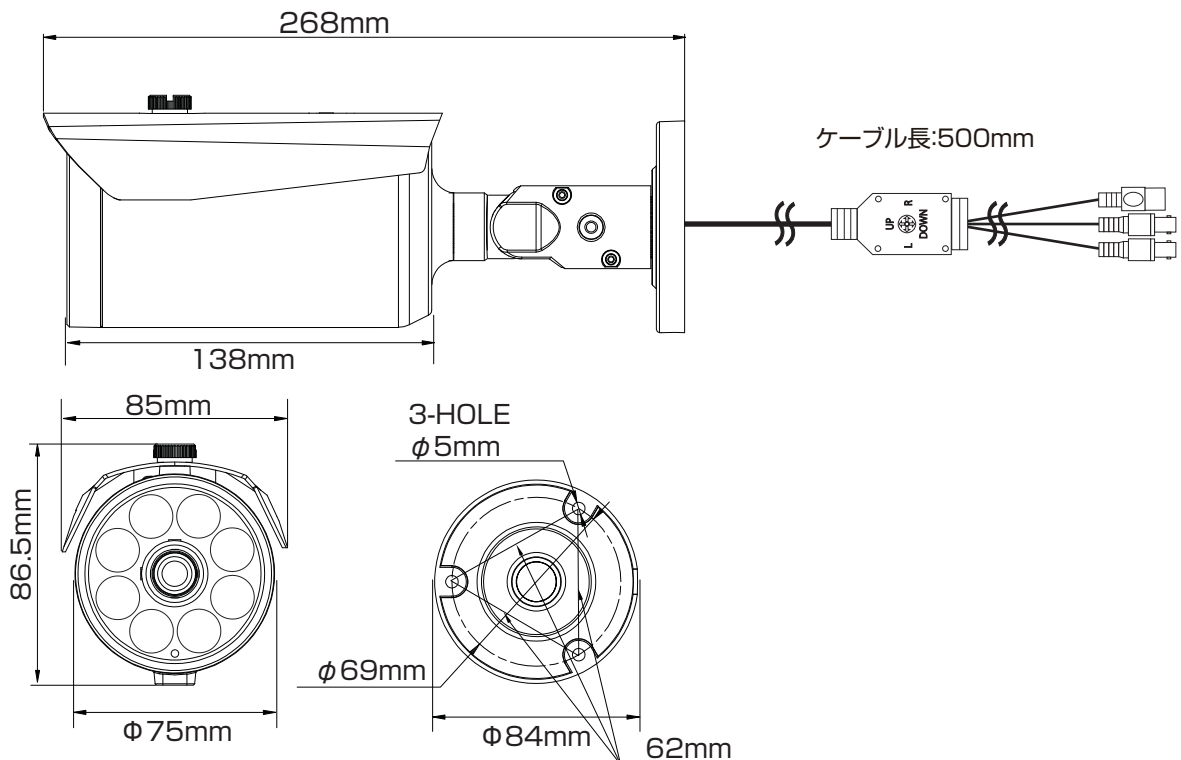


# 【フルハイビジョンHD-SDI (2.2メガピクセル)AUTO WDR 暗視カメラ 仕様書】

## ■仕様

撮像素子	1/2.8インチ Sony Progressive Scan CMOS
走査方式	プログレッシブスキャン方式
映像出力	デジタル)HD-SDI出力/1080P(25/30/50/60)、720P(25/30/50/60)、BNC アナログ)1.0vp-p/75Ω、BNC
有効画素数	1944(H)×1104(V) 214万画素
水平解像度	1100TV本相当以上
最低照度	0Lux(IR:ON)
レンズ	パフォーカルレンズ(DCタイプ)内蔵 f2.8mmf~11mm/F1.4 水平画角95.5°~32°/垂直画角79°~24°
S/N比(AGC:OFF)	50dB以上
AGC	自動/マニュアル(0~29.02dB)選択
逆光補正(BLC)	自動
Day&Night	赤外線自動照射(CDSセンサー)/IRカットフィルター
電子感度アップ	—
WDR	自動/ON/OFF選択
電子シャッター	自動(1/10~1/10,000秒)
フリッカレス	設定可
ホワイトバランス	ATW/PUSH/USER(マニュアル)/AWC
赤外線照射距離	約25m 8LED/850nm(拡散型IR)
付加機能	OSDメニュー設定、2-DNR、3-DNR、SMART-IR、ミラー機能、スモーク補正 カメラタイトル、プライバシーゾーン
電源	DC12V±10%
消費電流	最大1.5A
使用条件	-20℃~+50℃/90%RH以下
外形寸法/重量	Φ75×238(L)mm/680g(カメラ本体)
付属品	ACアダプタ(DC12V/2A)

## ■外形寸法



NS-HD811 IRMPX

 株式会社 NSK